

Перв. примен.

Справ. №

Подп. и дата

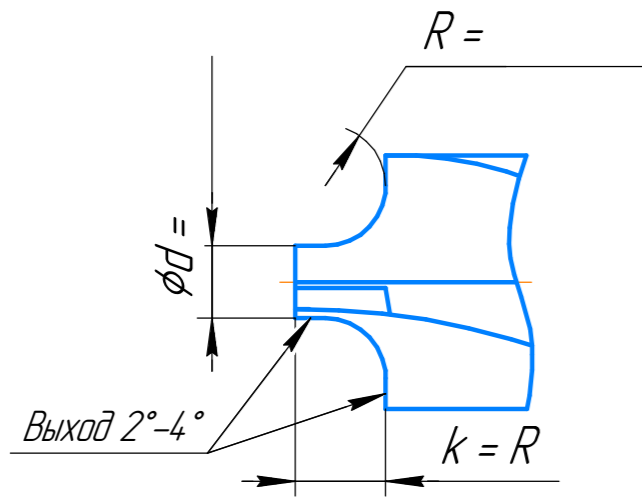
Изм. № дораб.

Взам. инв. №

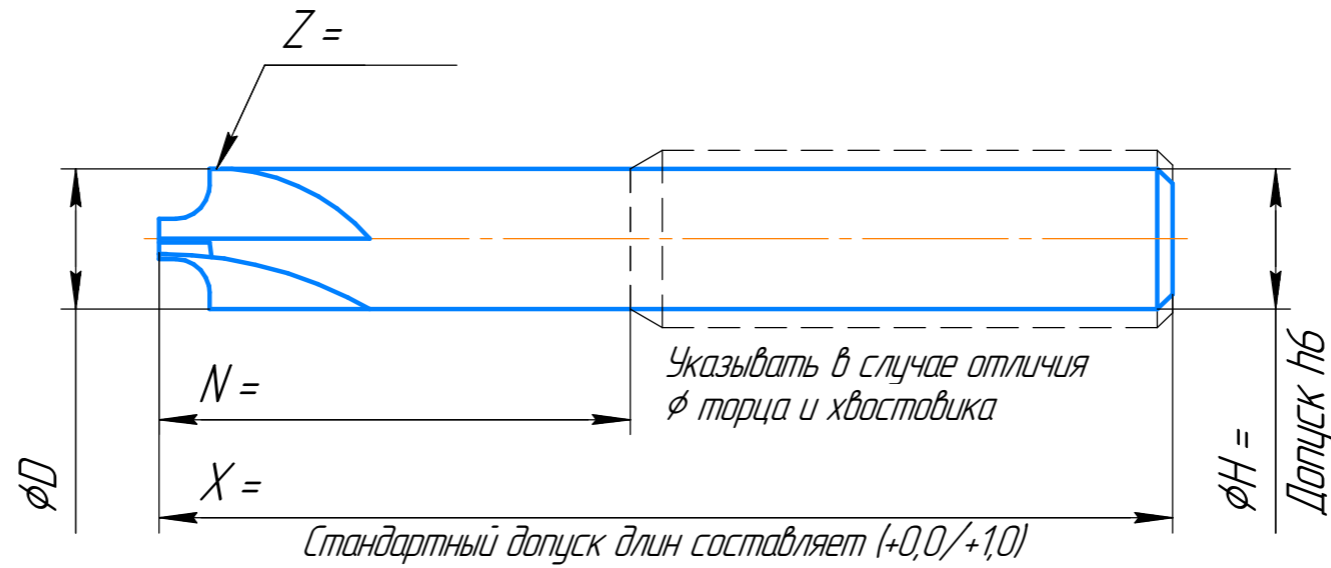
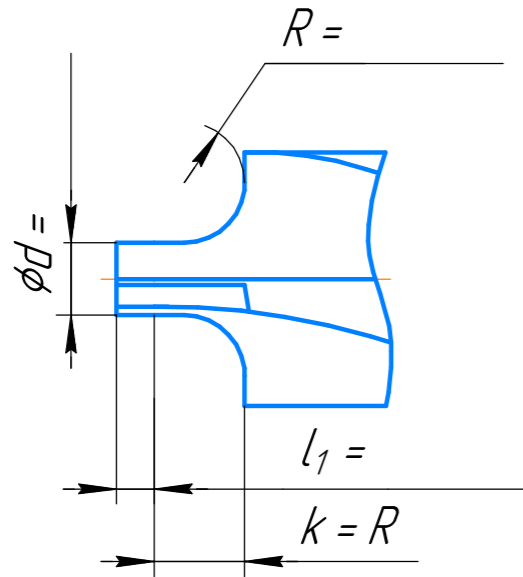
Подп. и дата

Изм. № подл.

Стандартное исполнение



Удлиненное исполнение



Хвостовик

DIN 6535-NA (цилиндр)

DIN 6535-NB (Weldon)

Иной

Обрабатываемый материал: _____

Твердость: _____

Покрытие: да нет

Направление резания: правое левое

Дополнительная информация:

1 Изготавливается в соответствии с ТУ 25.73.40-001-19279921-2020.

2 Покрытие (в случае наличия) – nAsO-G.

3 Неуказанные параметры и применяемость инструмента – согласно каталога либо кода изготовителя.

Изм.	Лист	№ докум.	Подп.	Дата	<p>Фреза </p> <p>фасонная фасочная</p> <p>Сплав твердый Guehring DK460UF</p>	Лит.	Масса	Масштаб
Разраб.						3		-
Проб.						Лист	Листов	1
Т.контр.								
И.контр.								
Утв.								

Серия 7R02 Фреза радиусная ARCONIT						
Обозначение	D	H	X	N	Z	R
7R02D060R150X60	6,00	6,00	60	-	4	1,5
7R02D100R300X72	10,00	10,00	73	-	4	3,0
7R02D060R100X60	6,00	6,00	60	-	4	1,0
7R02D100R200X72	10,00	10,00	72	-	4	2,0