

Перв. примен.

Справ. №

Подп. и дата

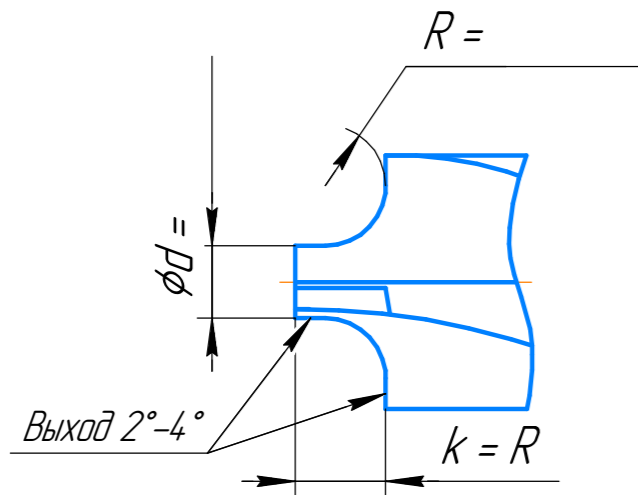
Изм. № дораб.

Взам. инв. №

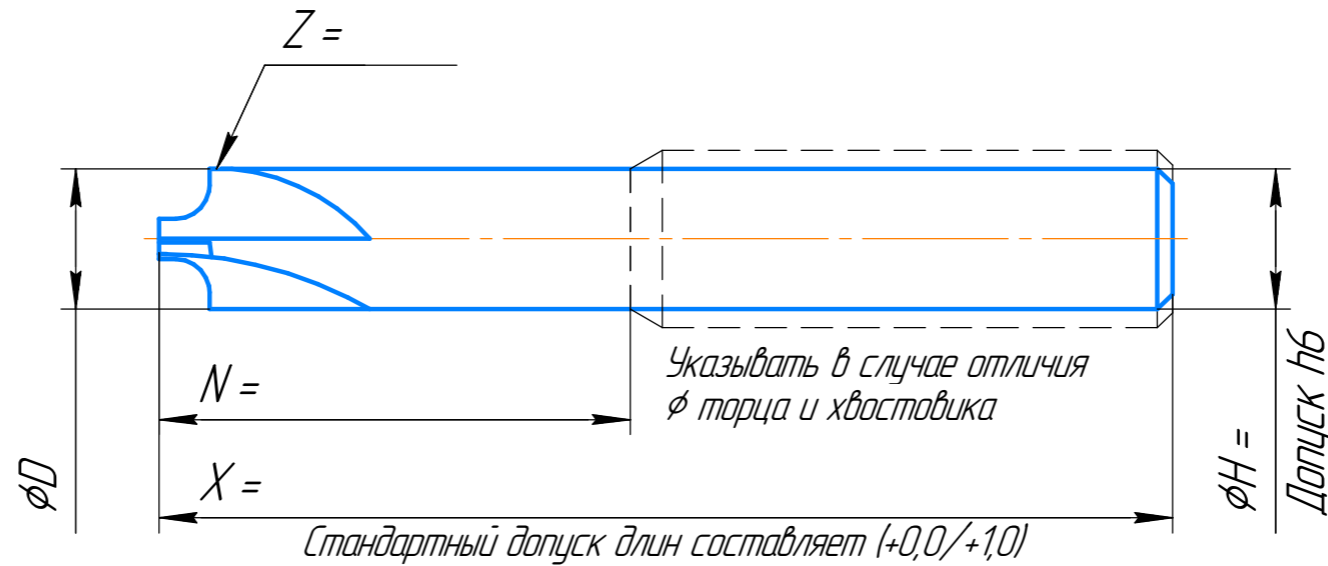
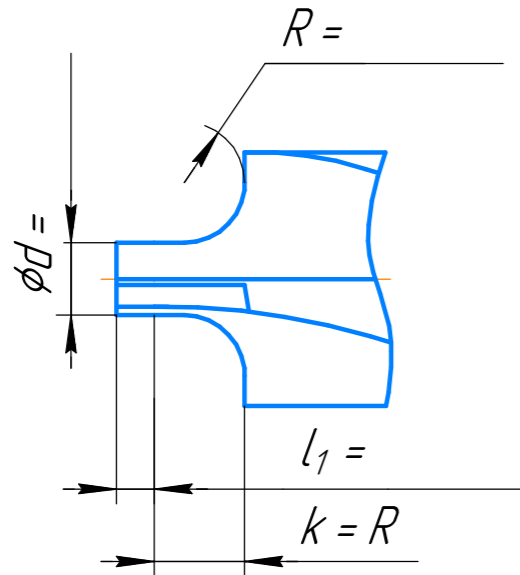
Подп. и дата

Изм. № подл.

Стандартное исполнение



Удлиненное исполнение



Хвостовик

DIN 6535-NA (цилиндр)

DIN 6535-NB (Weldon)

Иной

Обрабатываемый материал: \_\_\_\_\_

Твердость: \_\_\_\_\_

Покрытие:            да            нет

Направление резания:    правое    левое

Дополнительная информация:

\_\_\_\_\_

1 Изготавливается в соответствии с ТУ 25.73.40-001-19279921-2020.

2 Покрытие (в случае наличия) – nASo-G.

3 Неуказанные параметры и применяемость инструмента – согласно каталога либо кода изготовителя.

Изм.	Лист	№ докум.	Подп.	Дата	<p><b>Фреза</b> <span style="color: yellow;">?</span></p> <p>фасонная фасочная</p> <p>Сплав твердый Guehring DK460UF</p>	Лит.	Масса	Масштаб
Разраб.						3		-
Проб.						Лист	Листов	1
Т.контр.								
Н.контр.								
Утв.					<p>Формат A3</p>			

Копировал

Формат A3