

Перв. примен.

Справ. №

Подп. и дата

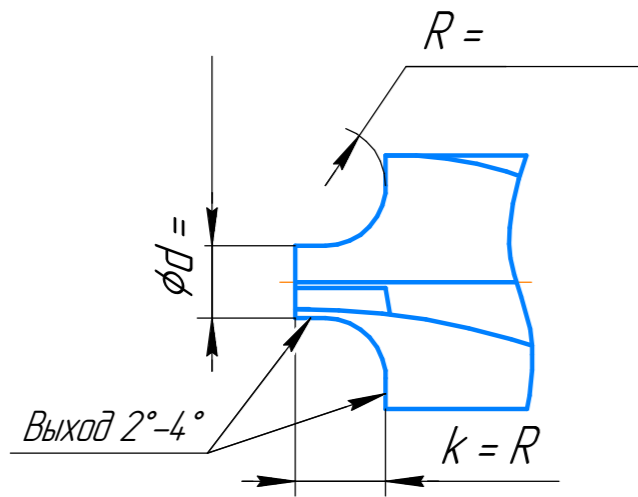
Инд. № дубл.

Взам. инв. №

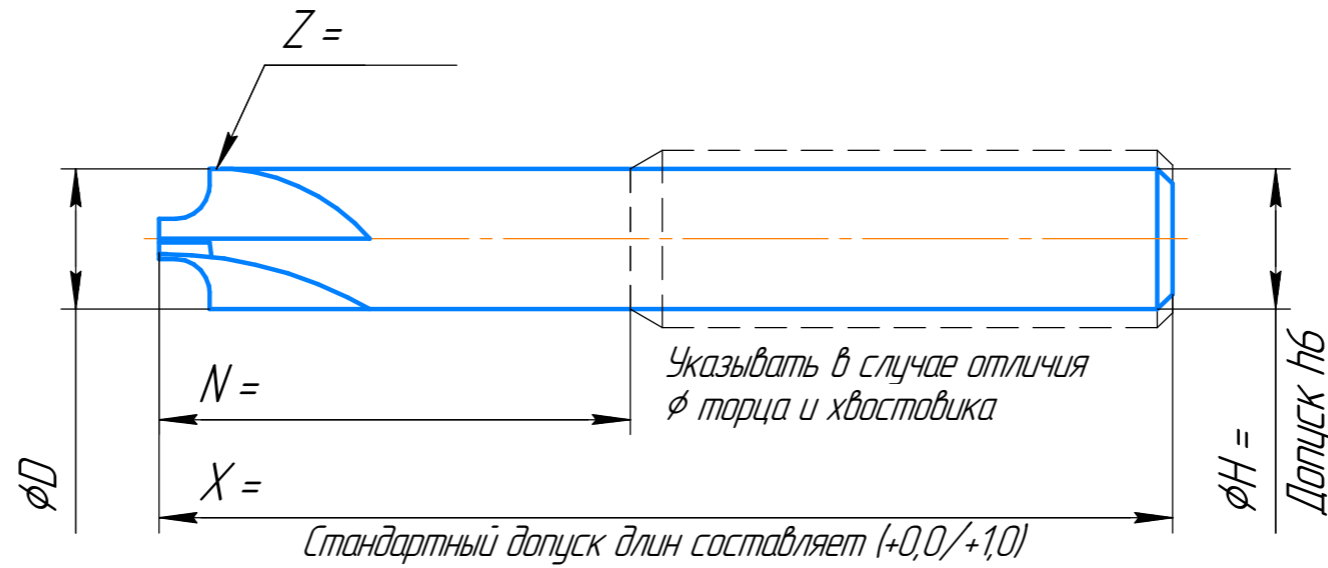
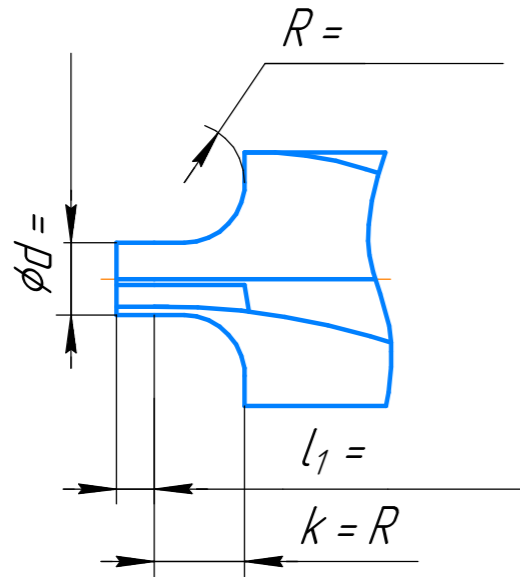
Подп. и дата

Инд. № подл.

Стандартное исполнение



Удлиненное исполнение



Хвостовик

DIN 6535-NA (цилиндр)

DIN 6535-NB (Weldon)

Иной

Обрабатываемый материал: _____

Твердость: _____

Покрытие: да нет

Направление резания: правое левое

Дополнительная информация:

1 Изготавливается в соответствии с ТУ 25.73.40-001-19279921-2020.

2 Покрытие (в случае наличия) – nASo-G.

3 Неуказанные параметры и применяемость инструмента – согласно каталога либо кода изготовителя.

Изм.	Лист	№ докум.	Подп.	Дата	<p>Фреза ?</p> <p>фасонная фасочная</p> <p>Сплав твердый Guehring DK460UF</p>	Лит.	Масса	Масштаб
Разраб.						3		-
Проб.						Лист	Листов	1
Т.контр.								
Н.контр.								
Утв.								